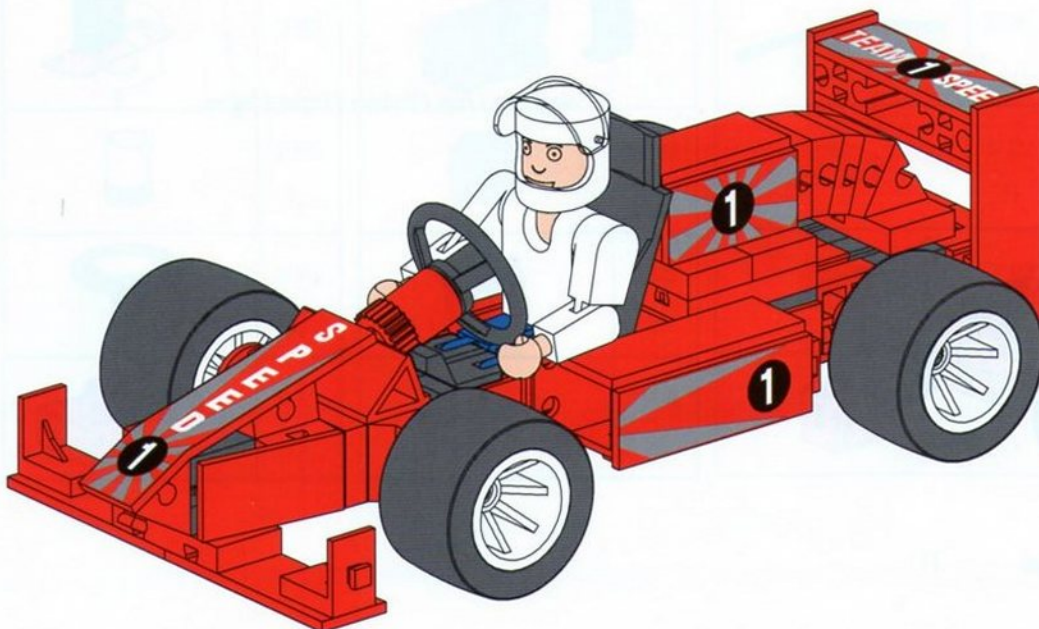
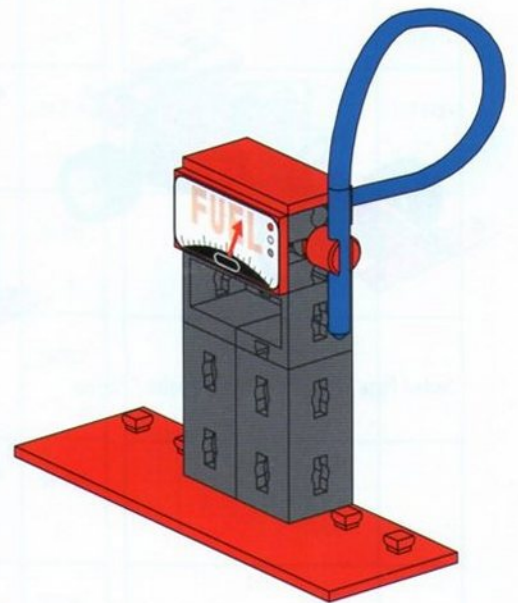
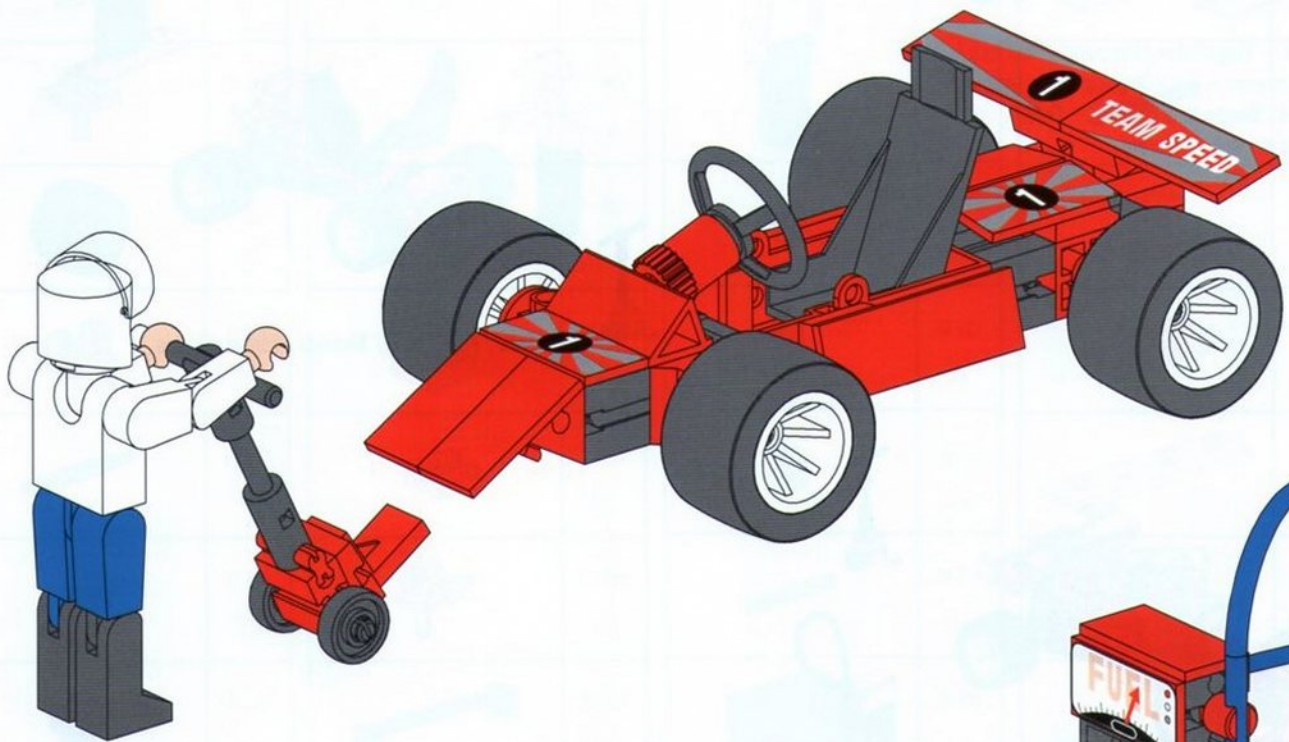


RACING

fischertechnik 

BASIC



Inhalt
Contents
Contenu

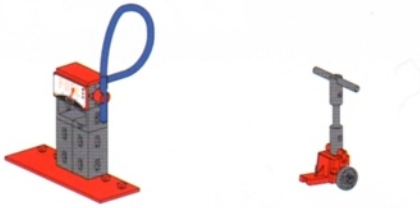
Inhoud
Contenido
Conteúdo

Einzelteilübersicht / Spare parts list / Liste des pièces détachées / Onderdelenoverzicht / Lista da piezas / Resumo de peça individual

1

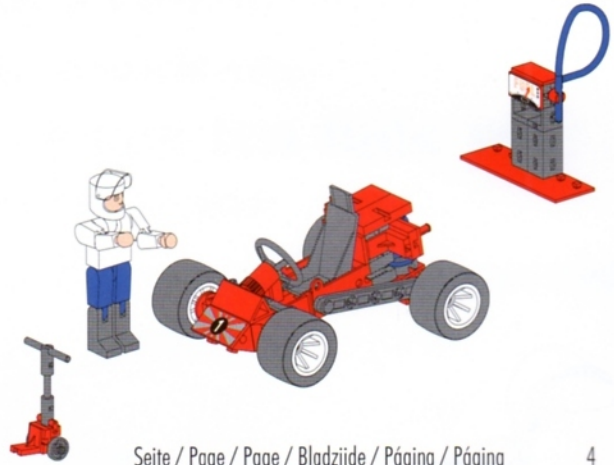
Montagetipps / Tips for assembly / Tuyaux pour le montage / Montagetips / Consejos para el montaje / "Dicas" para montagem

2



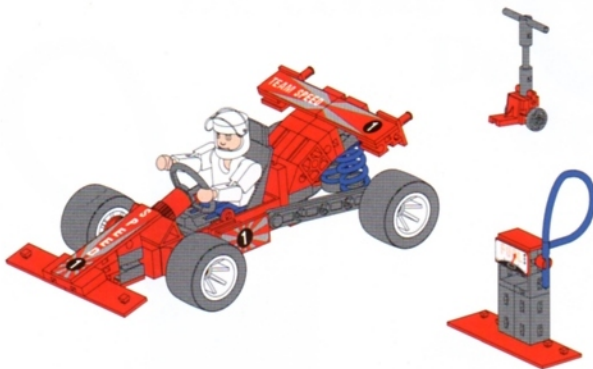
Zapfsäule + Wagenheber / Gas pump + Car Jack /
Pompe à essence + Cric / De pomp van de benzine +
Wagenkrik / Bomba de la gasolina + Gato /
Bomba da gasolina + Macaco

3



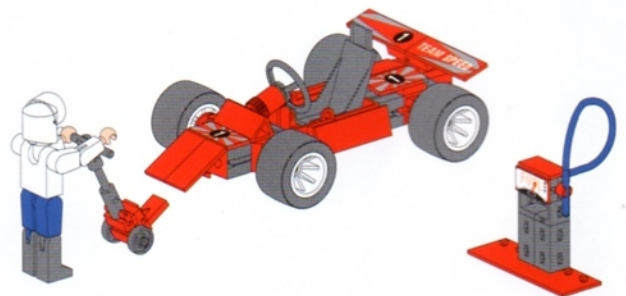
Seite / Page / Page / Bladzijde / Página / Página

4



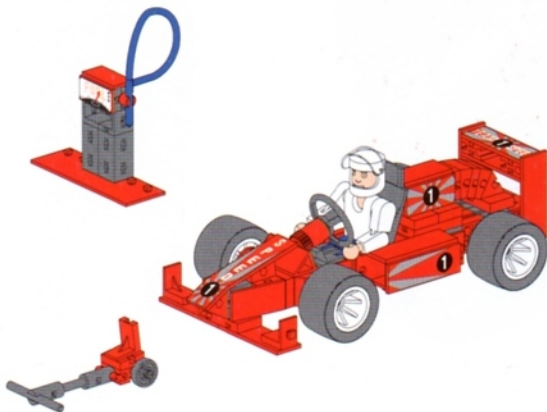
Seite / Page / Page / Bladzijde / Página / Página

6



Seite / Page / Page / Bladzijde / Página / Página

9


















Seite / Page / Page / Bladzijde / Página / Página

11









Einzelteilübersicht
Spare parts list
Liste des pièces détachées

	31 010 2 x
	31 023 2 x
	31 060 1 x
	31 124 2 x
	31 237 4 x
	31 436 2 x
	31 632 1 x
	31 642 1 x
	31 891 2 x
	31 892 2 x
	31 905 1 x
	31 909 1 x
	31 915 1 x
	31 916 1 x
	31 978 1 x

	31 981 3 x
	31 982 8 x
	31 983 2 x
	31 984 1 x
	31 987 4 x
	32 064 2 x
	32 071 3 x
	32 228 2 x
	32 229 1 x
	32 230 1 x
	32 316 2 x
	32 879 4 x
	32 881 6 x
	32 882 2 x
	35 049 2 x

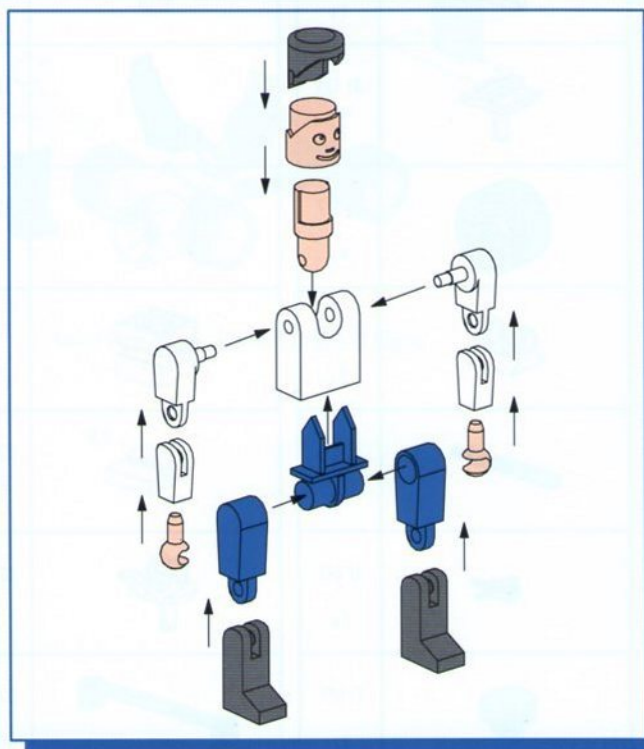
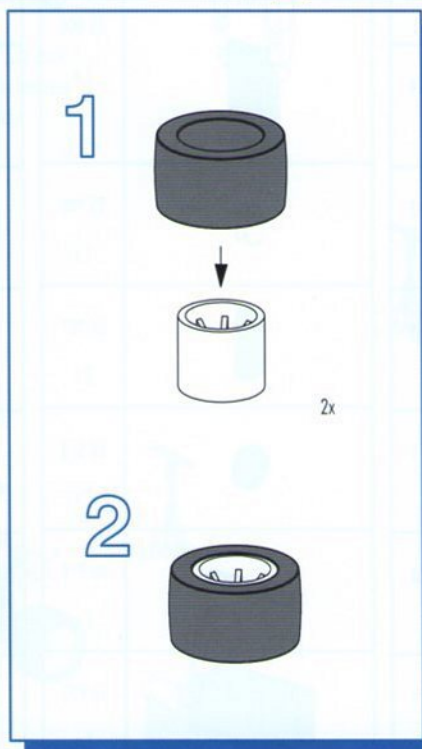
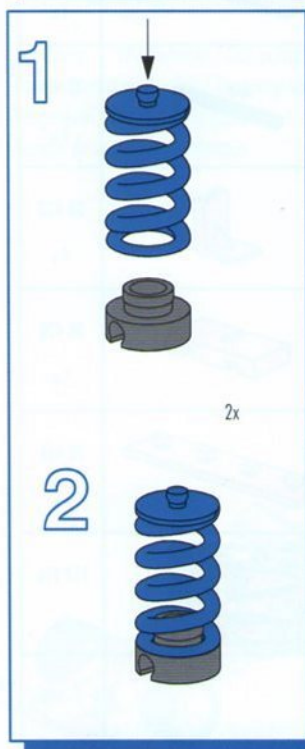
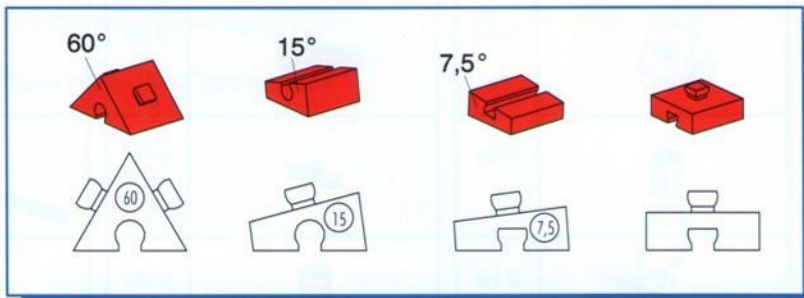
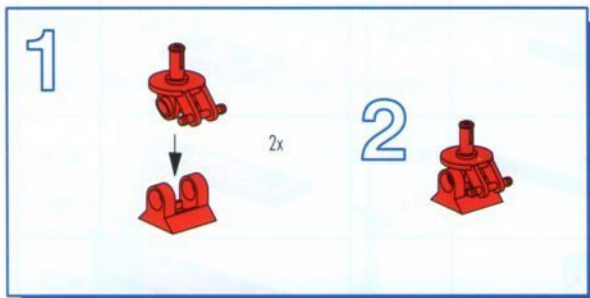
Onderdelenoverzicht
Lista da piezas
Resumo de peça individual

	35 063 1 x
	35 405 1 x
	35 806 1 x
	35 980 1 x
	36 227 2 x
	36 573 2 x
	36 919 1 x
	36 920 2 x
	36 922 2 x
	36 952 4 x
	37 141 1 x
	37 237 2 x
	37 468 6 x
	38 240 2 x

	38 241 7 x
	38 242 10 x
	38 251 1 x
	38 414 1 x
	38 423 7 x
	38 428 5 x
	38 464 1 x
	113 916 1 x

Montagetipps
Tips for assembly
Tuyaux pour le montage

Montagetipps
Consejos para el montaje
"Dicas" para montagem



■ Alle Einzelteile, insbesondere bewegliche Teile sind falls notwendig zu warten und zu reinigen.
 ■ All components, especially moving parts, should be maintained and cleaned as necessary.
 ■ Toutes les pièces détachées et en particulier les pièces mobiles, sont, si nécessaire, à entretenir et à nettoyer.

■ Alle onderdelen, vooral de bewegende delen, kunnen, indien noodzakelijk, onderhouden en gereinigd worden.
 ■ Es necesario limpiar y mantener en buen estado todas las diferentes piezas - especialmente las piezas móviles.
 ■ Caso necessário, todas as peças individuais, especialmente peças móveis, tem que ser submetidas à manutenção e ser limpidas.

Zapfsäule + Wagenheber
 Gas pump + Car Jack
 Pompe à essence + Cric

De pomp van de benzine + Wagenkrik
 Bomba de la gasolina + Gato
 Bomba da gasolina + Macaco

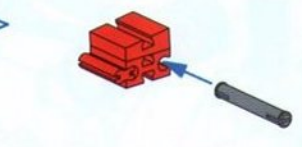


1

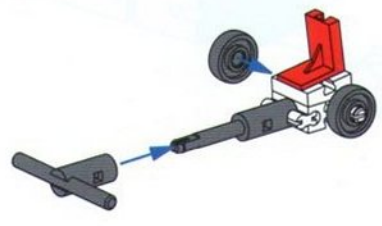
1x [red 1x3 Technic brick] 1x [red 1x5 Technic brick] 1x [red 1x5 Technic brick with 7.5° slope]

1x [grey axle 28 mm]

28 mm



Montagetipps Seite 2
 Tips for assembly Page 2
 Tuyaux pour le montage page 2
 Montagetips zie bladzijde 2
 Consejos para el montaje, ver la página 2
 "Dicas" para montagem - Página 2



2

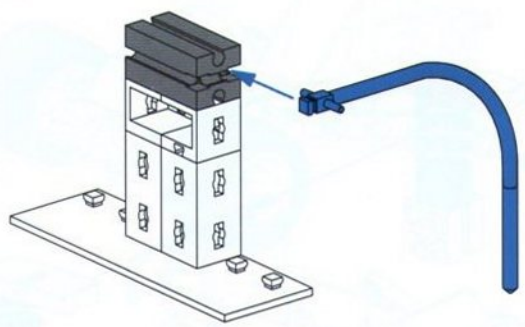
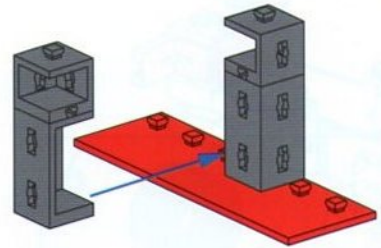
2x [grey axle 40 mm] 1x [red 1x3 Technic brick with hole] 2x [grey axle 30 mm]

40 mm

30 mm

3

1x [red 1x7 Technic Technic plate] 2x [grey 1x3 Technic Technic connector] 2x [grey 1x3 Technic Technic connector]

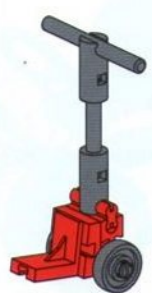
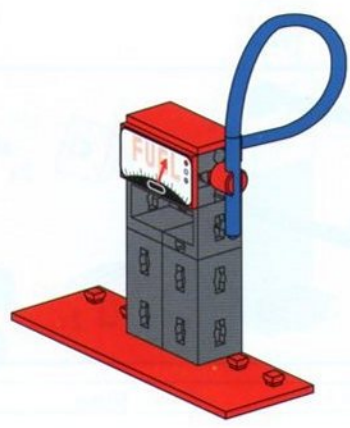
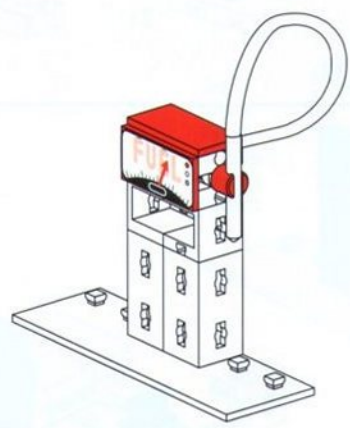


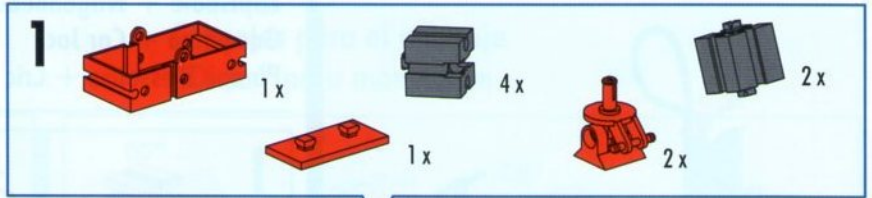
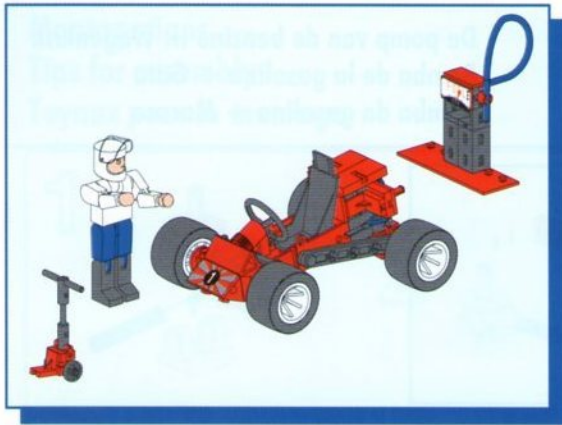
4

1x [grey 1x3 Technic Technic connector] 1x [blue axle 1x] 1x [blue axle 1x] 1x [blue axle 1x]

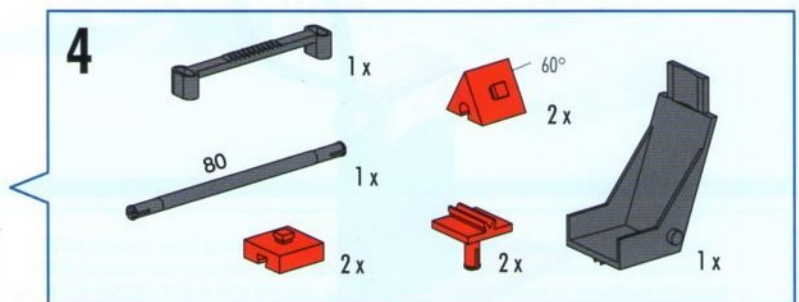
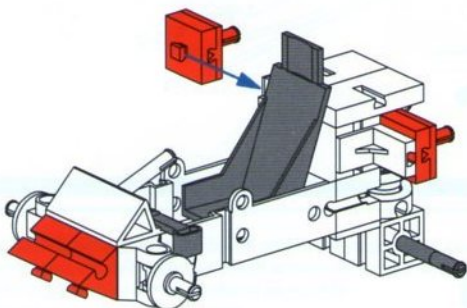
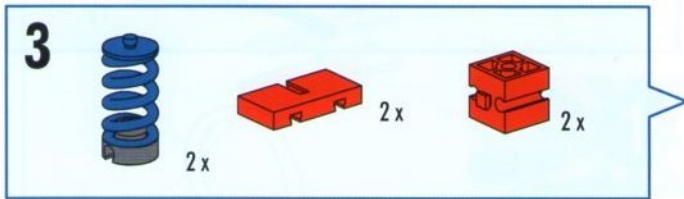
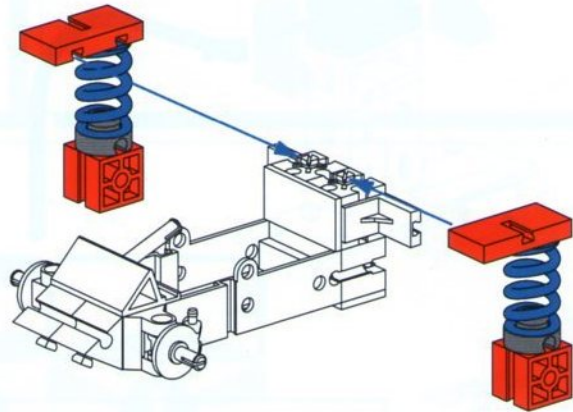
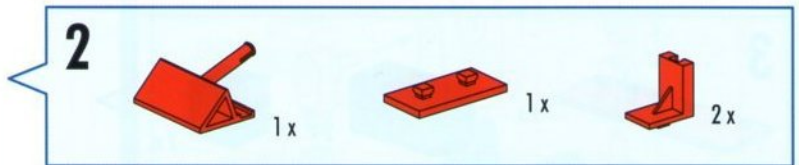
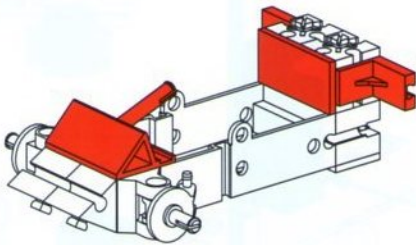
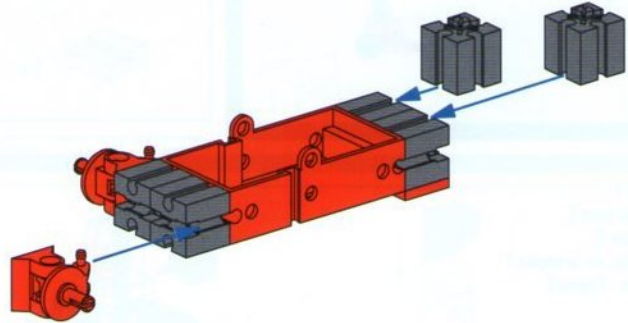
5

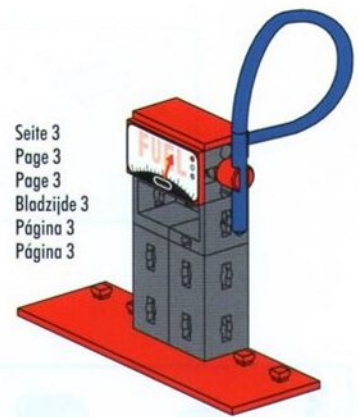
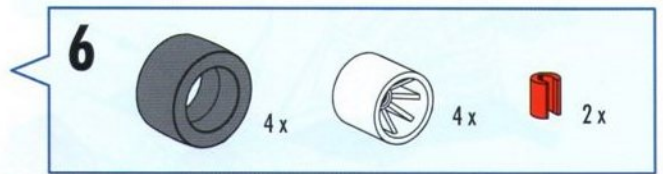
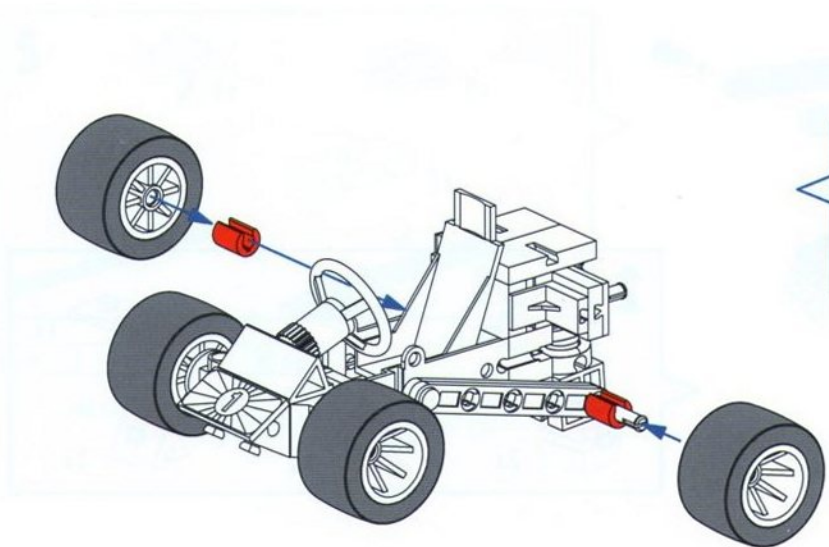
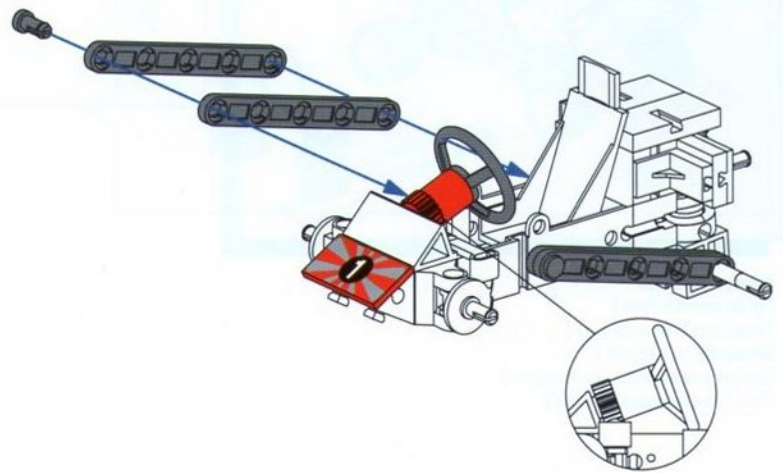
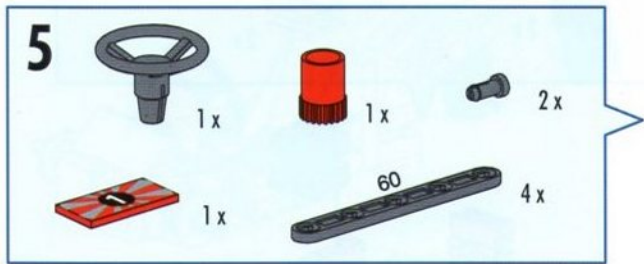
1x [red 1x1 Technic Technic connector] 1x [red 1x3 Technic Technic connector] 1x [red 1x3 Technic Technic connector]





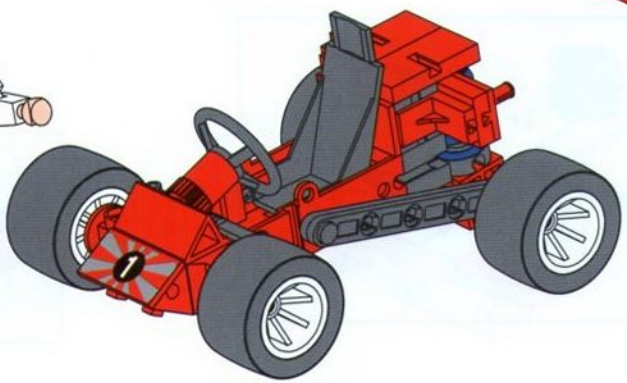
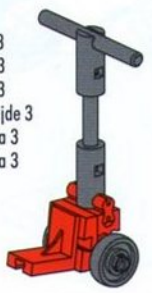
Montagetipps Seite 2
 Tips for assembly Page 2
 Tuyaux pour le montage page 2
 Montagetips zie bladzijde 2
 Consejos para el montaje, ver la página 2
 "Dicas" para montagem - Página 2

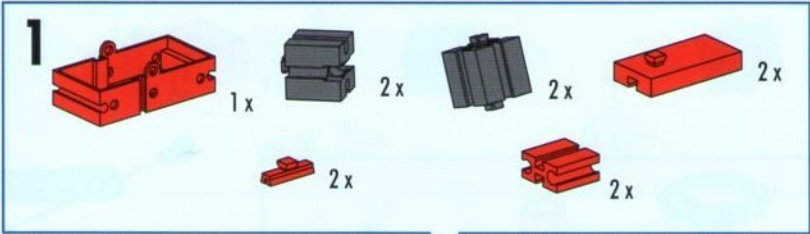




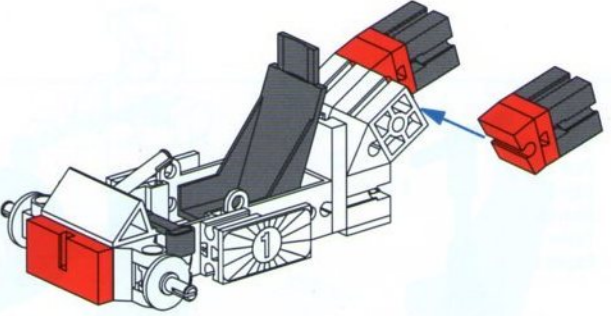
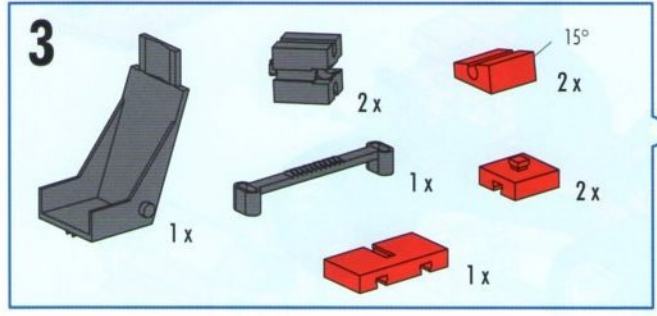
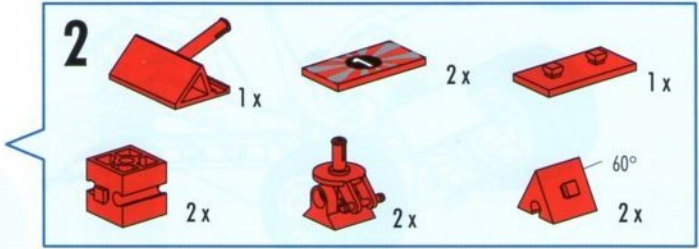
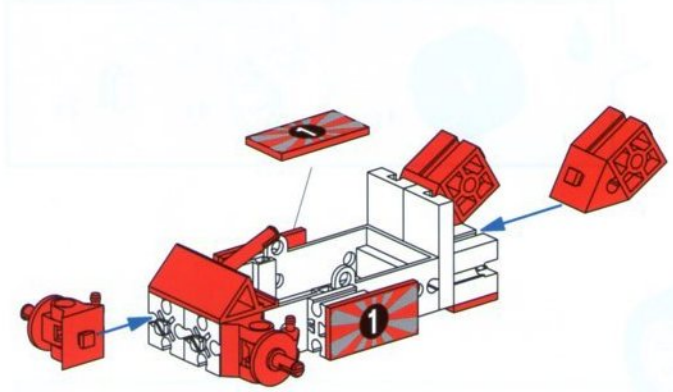
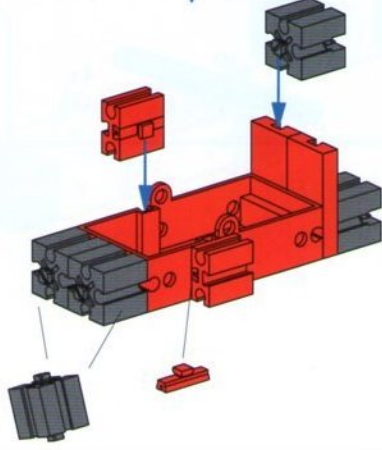
Seite 3
Page 3
Page 3
Bladzijde 3
Página 3
Página 3

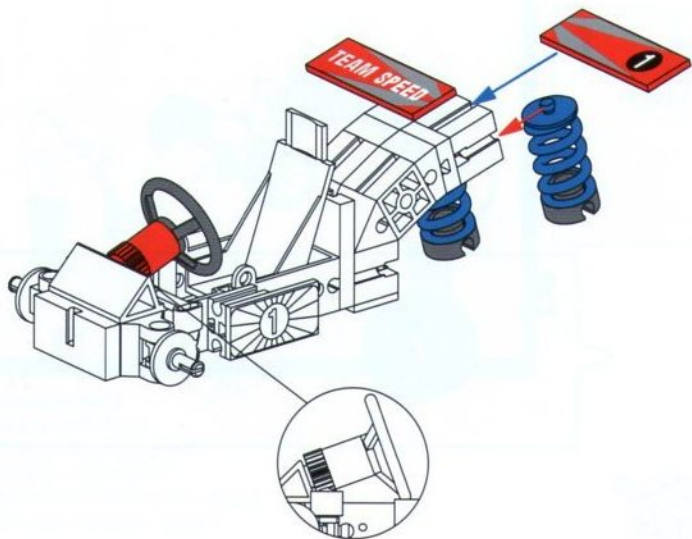
Seite 3
Page 3
Page 3
Bladzijde 3
Página 3
Página 3





Montagetipps Seite 2
 Tips for assembly Page 2
 Tuyaux pour le montage page 2
 Montagetips zie bladzijde 2
 Consejos para el montaje, ver la página 2
 "Dicas" para montagem - Página 2





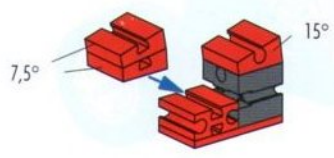
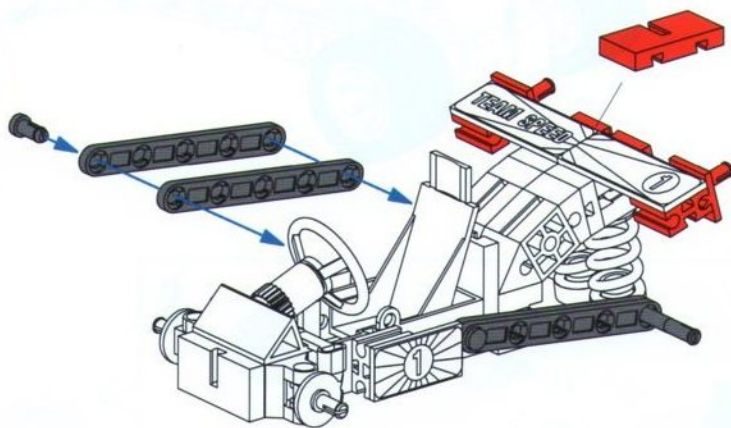
4

- Blue spring: 2x
- Red 'TEAM SPEED' plate: 1x
- Red plate: 1x
- Grey steering wheel: 1x
- Red bush: 1x

5

- Red 2-way connector: 2x
- Red 2-way connector: 2x
- Red 2-way connector: 1x
- Black axle: 80, 1x
- Black axle: 60, 4x
- Black pin: 2x

80 mm

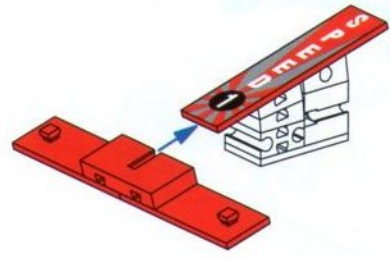


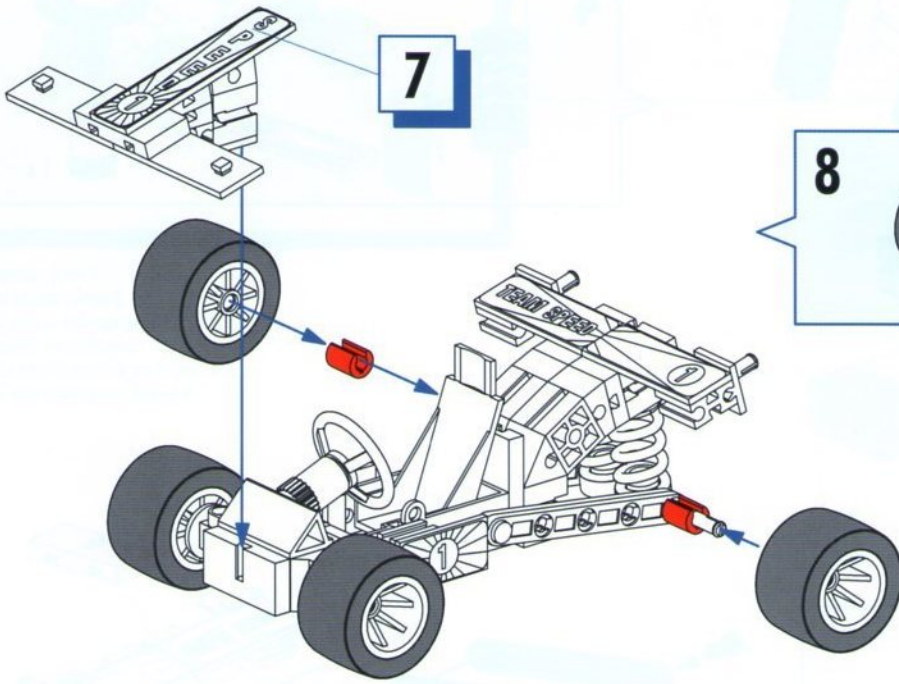
6

- Black connector: 1x
- Red 1x plate: 1x
- Red 2-way connector: 1x
- Red 1x plate: 1x
- Red 2-way connector: 2x

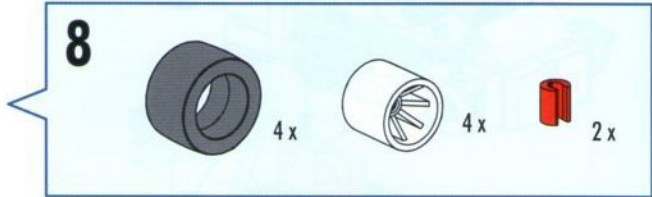
7

- Red 1x plate: 2x
- Red 2-way connector: 1x
- Red 'TEAM SPEED' plate: 1x





7



8



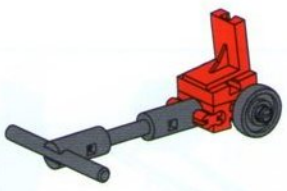
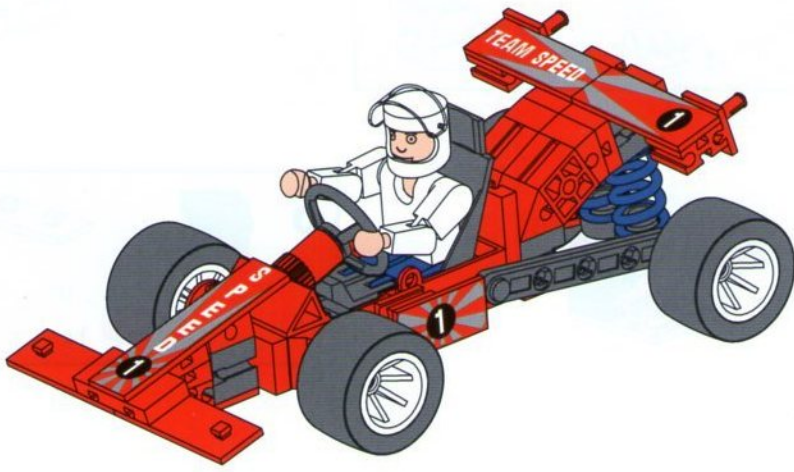
4 x



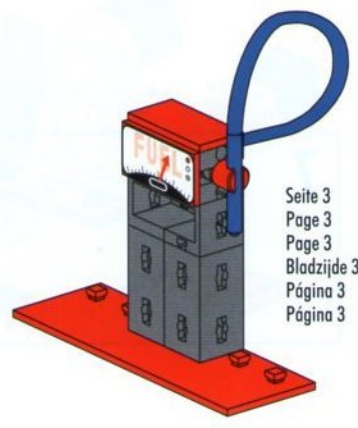
4 x



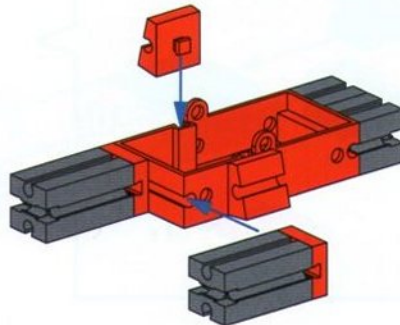
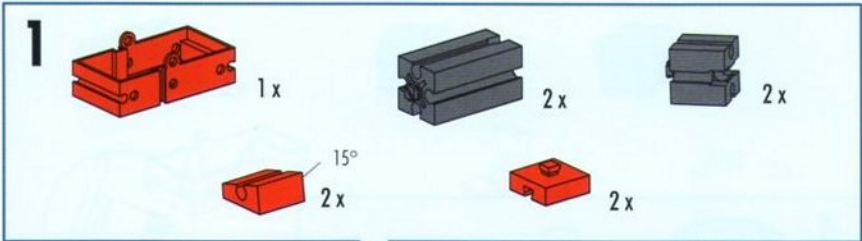
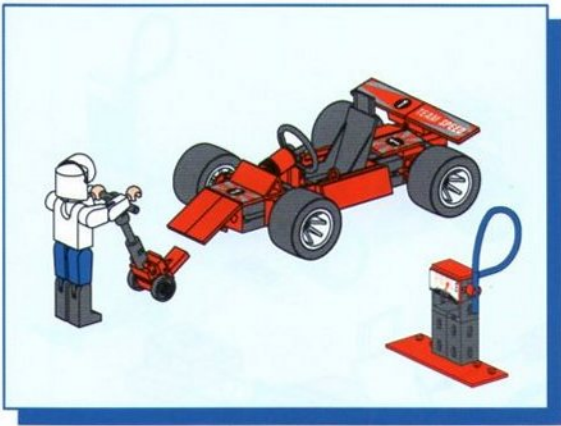
2 x



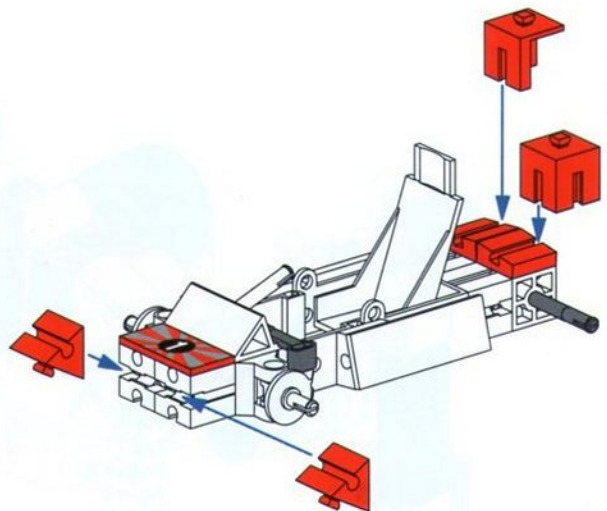
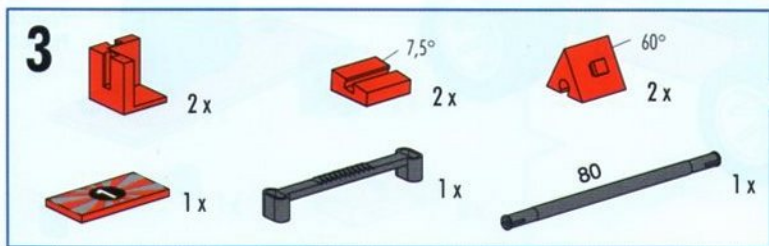
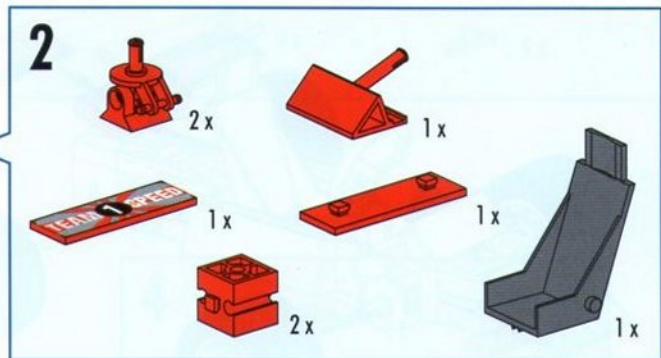
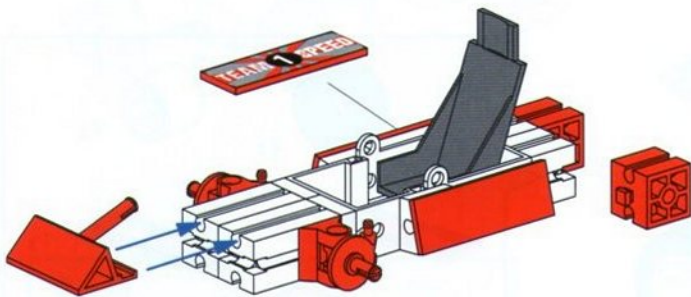
Seite 3
Page 3
Page 3
Bladzijde 3
Página 3
Página 3

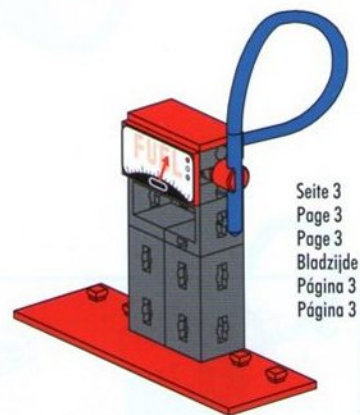
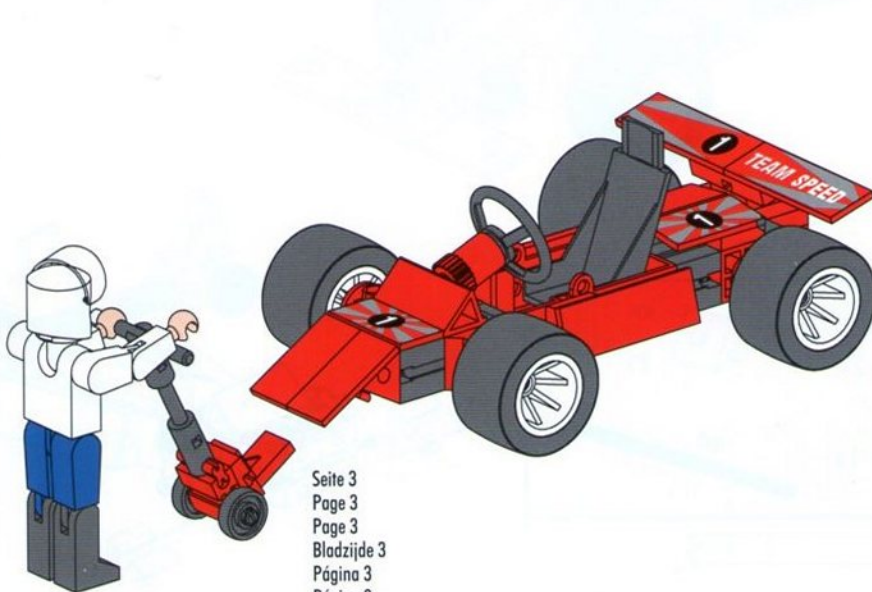
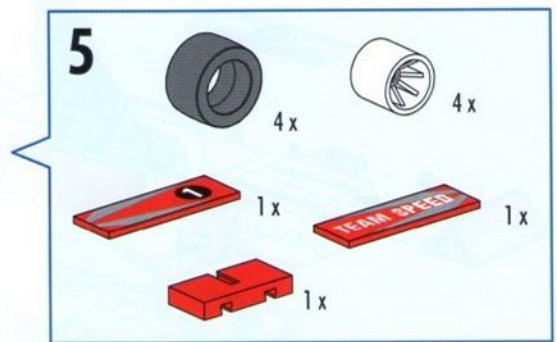
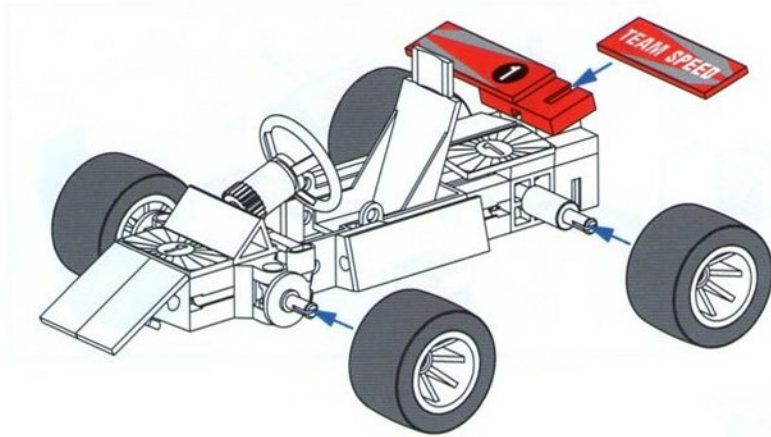
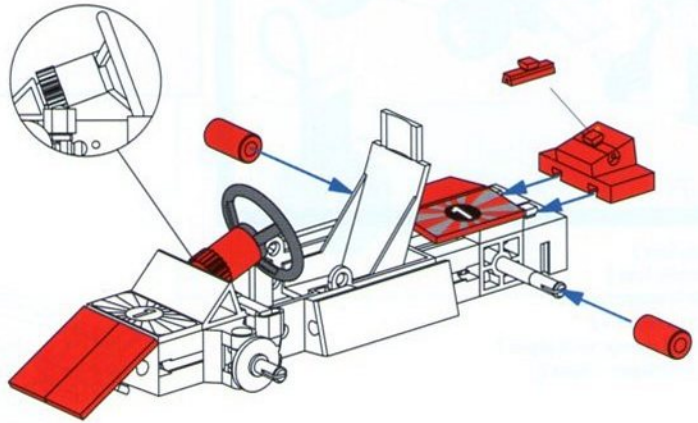
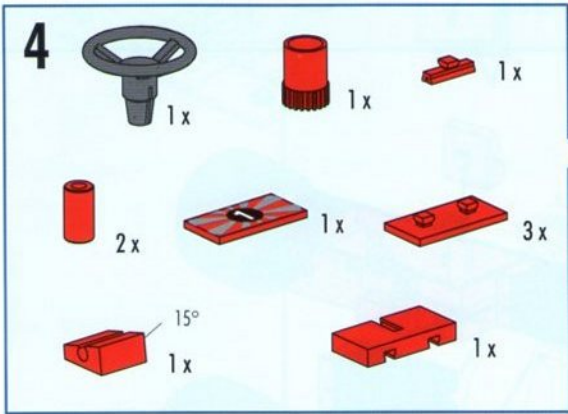


Seite 3
Page 3
Page 3
Bladzijde 3
Página 3
Página 3



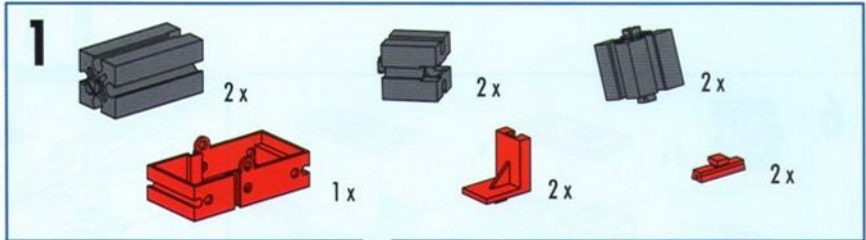
Montagetipps Seite 2
 Tips for assembly Page 2
 Tuyaux pour le montage page 2
 Montagetips zie bladzijde 2
 Consejos para el montaje, ver la página 2
 "Dicas" para montagem - Página 2



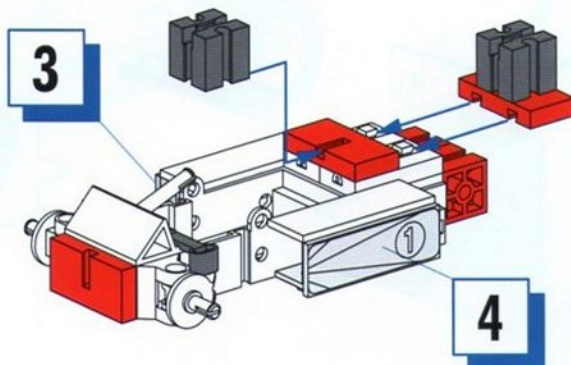
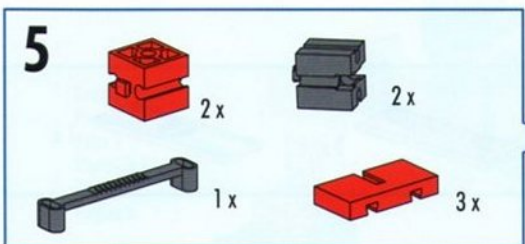
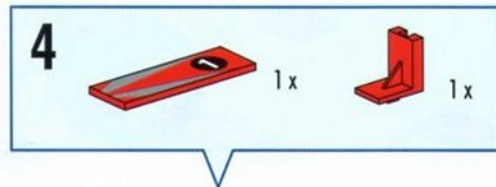
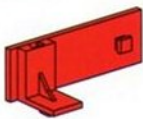
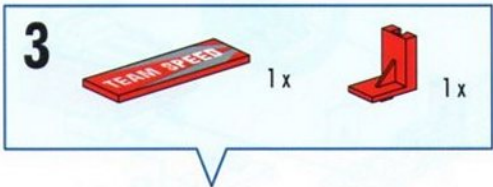
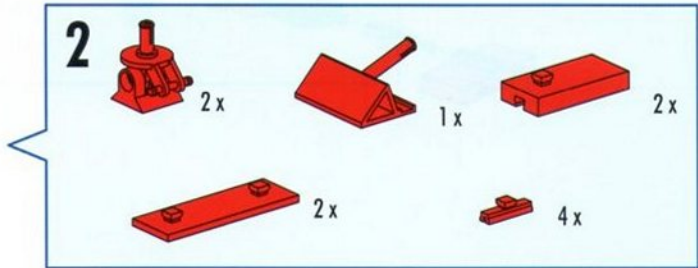
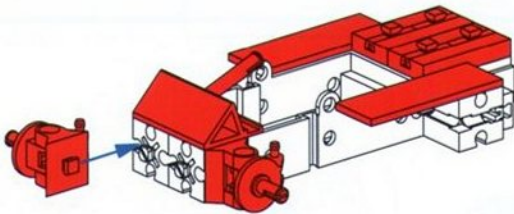
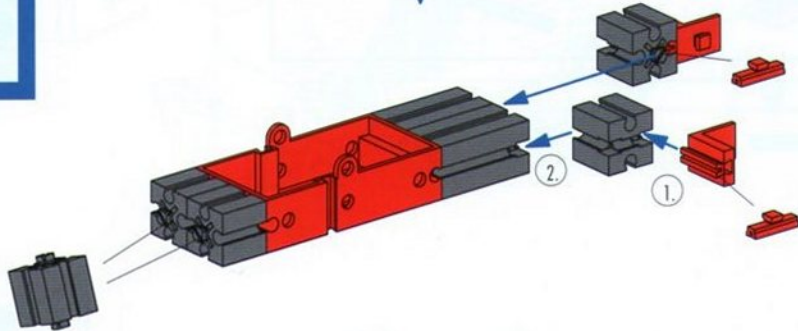


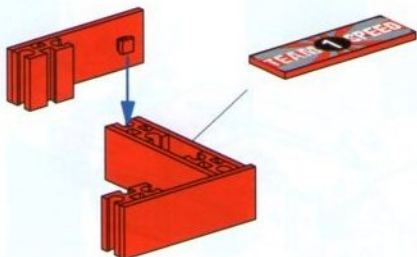
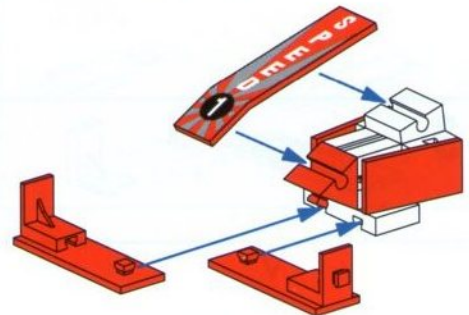
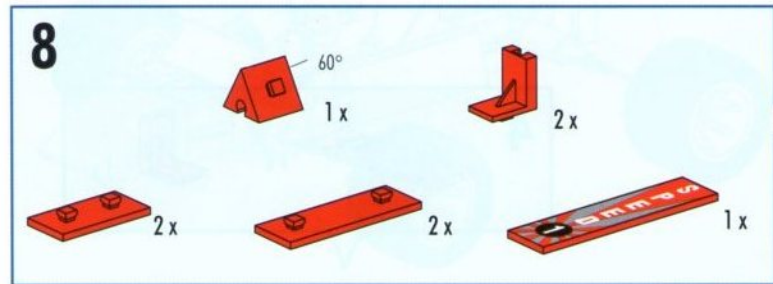
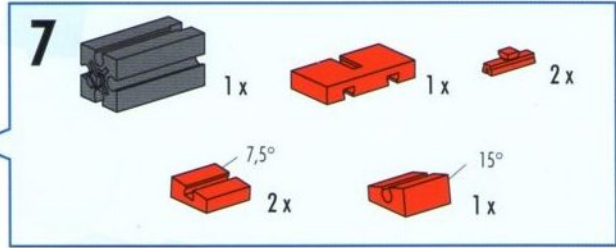
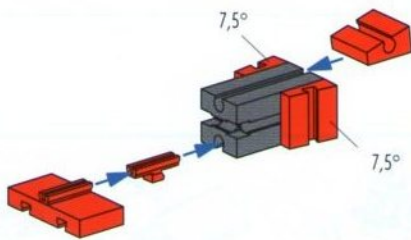
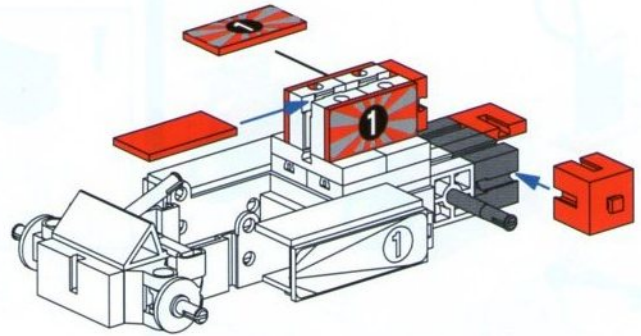
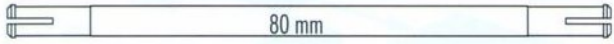
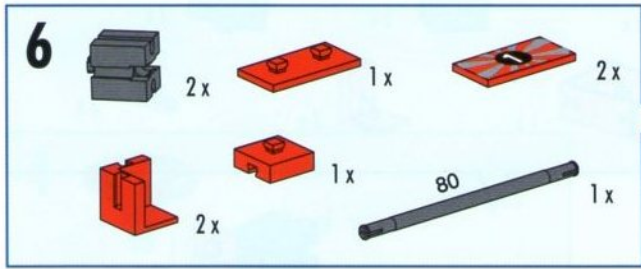
Seite 3
Page 3
Page 3
Bladzijde 3
Página 3
Página 3

Seite 3
Page 3
Page 3
Bladzijde 3
Página 3
Página 3

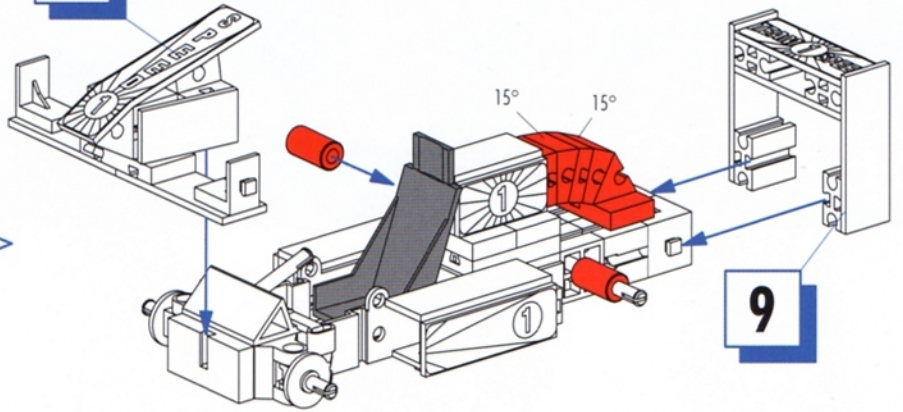


Montagetipps Seite 2
 Tips for assembly Page 2
 Tuyaux pour le montage page 2
 Montagetips zie bladzijde 2
 Consejos para el montaje, ver la página 2
 "Dicas" para montagem - Página 2

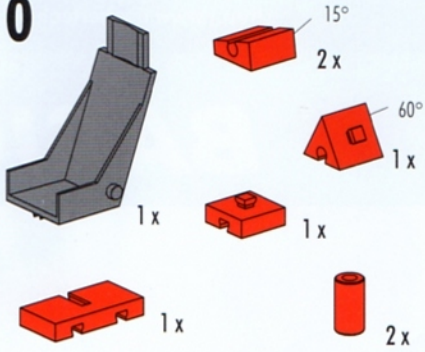




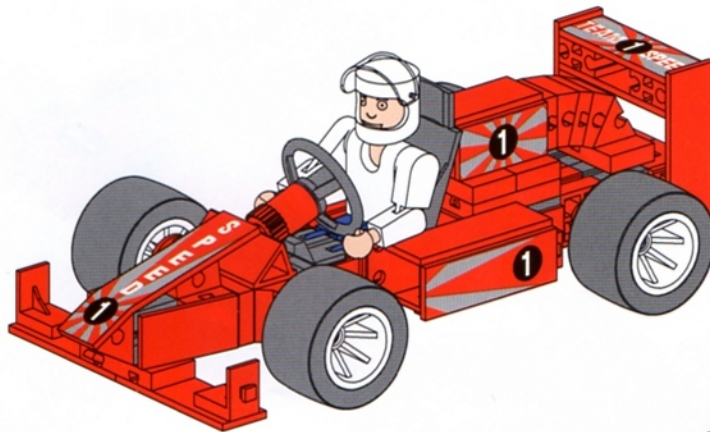
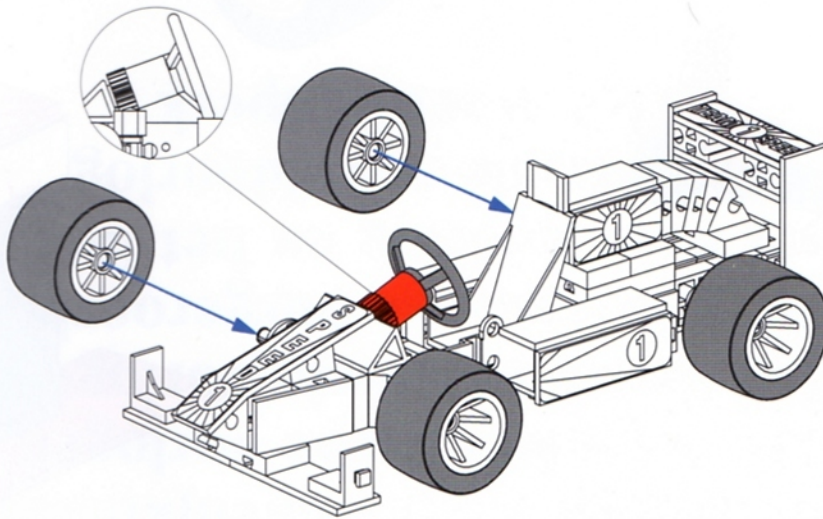
8



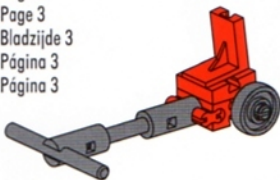
10



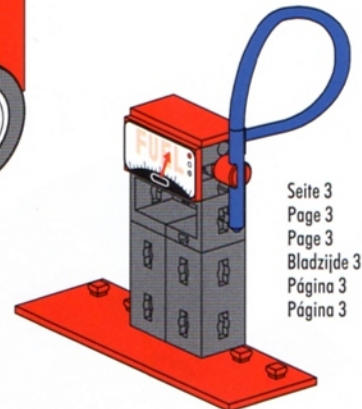
11



Seite 3
Page 3
Page 3
Bladzijde 3
Página 3
Página 3



Seite 3
Page 3
Page 3
Bladzijde 3
Página 3
Página 3



fischertechnik GmbH
Weinhalde 14-18
D-72178 Waldachtal
Telefon 074 43/12-43 69
Fax: 074 43/12-45 91
email: info@fischertechnik.de
http://www.fischertechnik.de

fischertechnik 

BASIC

